

**Получатель**

**Отправитель**

Society  
Reference  
Address  
Phone  
Fax  
E-mail

**Арт. №**

60153017

**Модель**

EVOPLUS B 40/360.80 M PN16

**Характеристики насоса**

Максимальное давление 1,6 MPa  
Мин. темп-ра жидкости -10 °C  
Макс. темп-ра жидкости 110 °C  
EEI : ≤ 0,20

**Минимальный напор на всасывании :**

Температура °C 90 100

Минимальный напор на всасывании : m 20 25

**Требуемые характеристики**

Расход :  
Напор :  
Жидкость (%) :  
Температура жидкости 20 °C  
Плотность : 998,3 kg/m³  
Кинематическая вязкость 1,005 mm²/s  
Давление паров 2,34 kPa

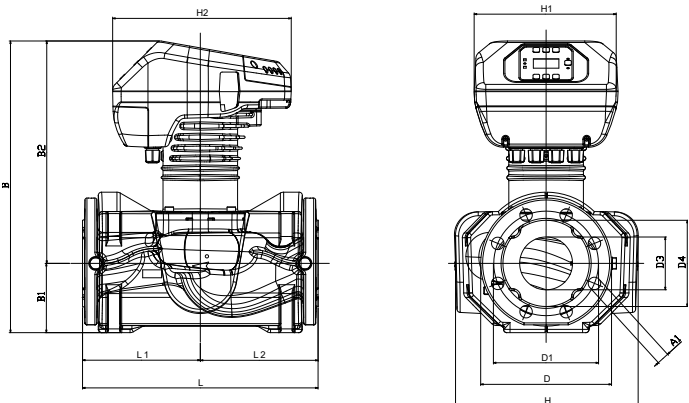
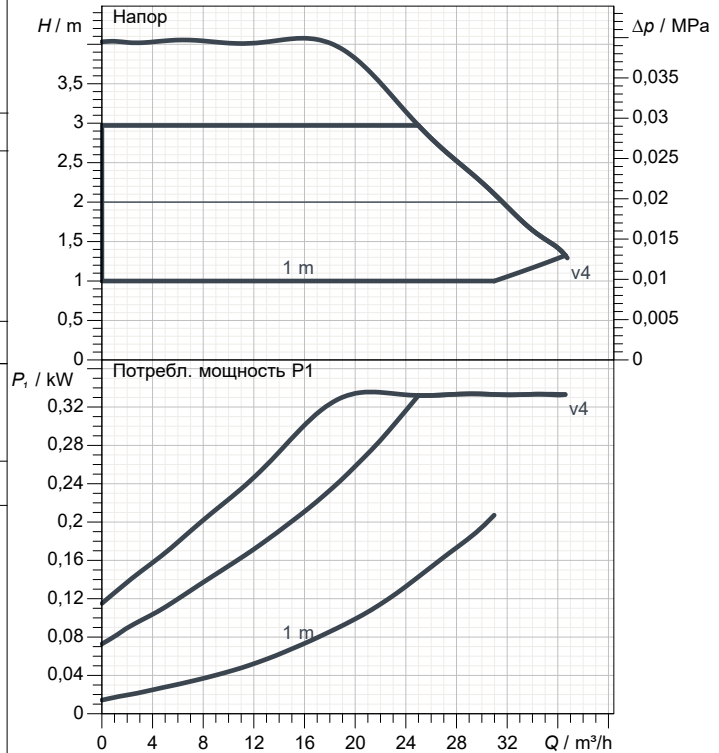
**Действительные характеристики**

Расход :  
Напор :

**Материалы/Уплотнение вала**

Корпус насоса Cast iron 250 UNI ISO 185 - CTF  
Рабочего колеса Технополимер  
Вал мотора Нержавеющая сталь  
Уплотнительное кольцо EPDM  
Кожух мотора алюминиевый сплав  
Закрытый фланец Нержавеющая сталь  
Обойма упорного кольца Нержавеющая сталь

**Curve tolerance according to ISO 9906**



**Характеристики двигателя**

Торговая марка DAB  
Поглощенная мощность P1 0,33 kW  
Напряжение 1~ 220-240 V 50 Hz  
Ном. Ток 1,65 A  
Степень защиты IP 44

**Размеры mm**

A1	19	D3	132	L1	180
B	446	D4	80	L2	180
B1	106	H	279		
B2	340	H1	220		
D	200	H2	273		
D1	160	L	360		

**Вес** 30,2 kg

**Соединения насоса:**

Вход DN 80 / PN 16  
Вых DN 80 / PN 16



# ГИДРАВЛИЧЕСКАЯ ХАРАКТЕРИСТИКА

05/10/20

Страница 2 / 3

DAB PUMPS S.p.A.  
Via Marco Polo, 14 - 35035 Mestrino (PD), Italy  
Tel. +39 049 5125000 - Fax +39 049 5125950  
www.dabpumps.com

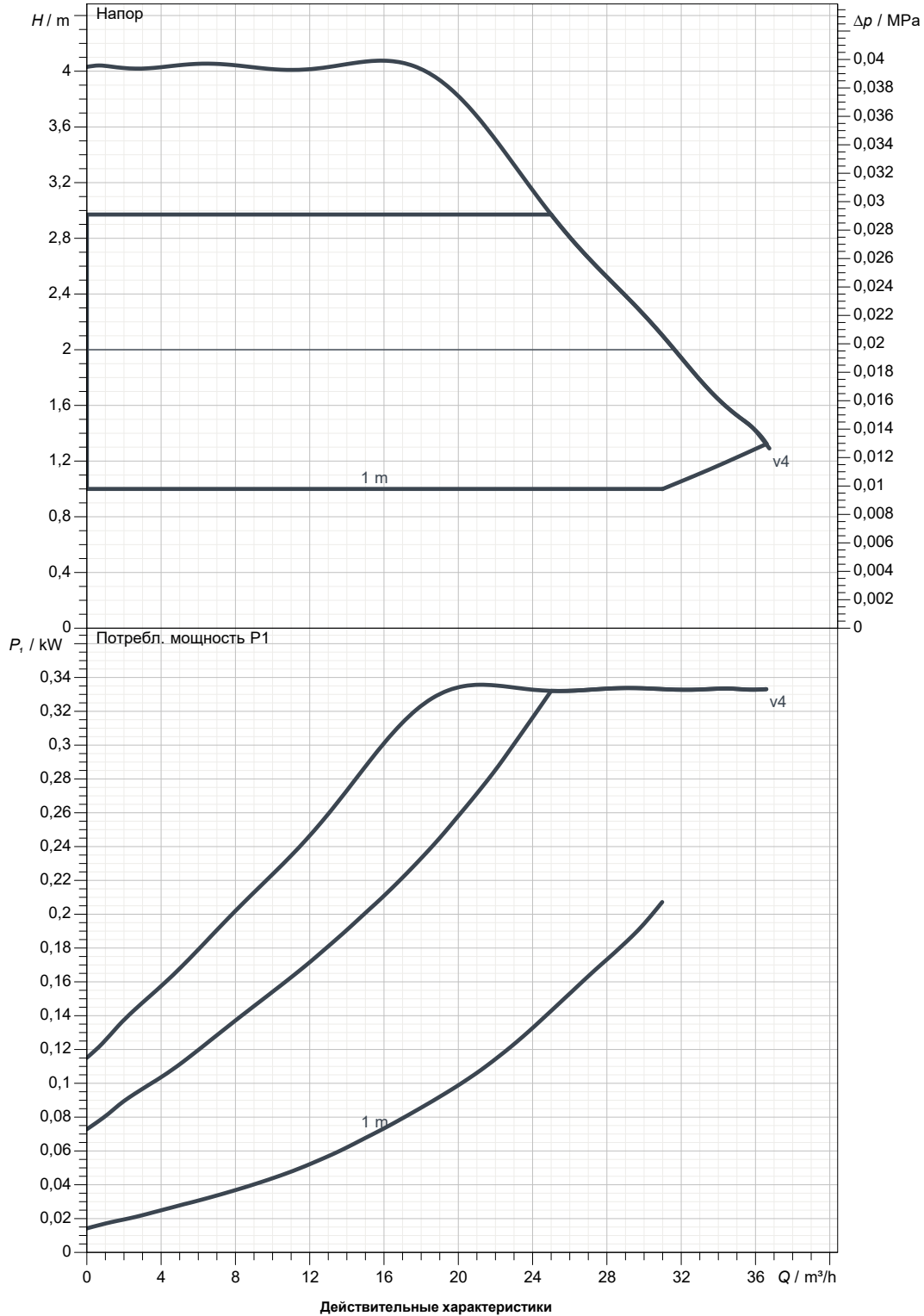
Получатель

Отправитель

Society  
Reference  
Address  
Phone  
Fax  
E-mail

## EVOPLUS B 40/360.80 M PN16

Curve tolerance according to ISO 9906



Вход  
DN 80  
PN 16

Вых  
DN 80  
PN 16

Расход :

Напор :

Частота вращения  
2.900 1/min

MAIN\_PROJECT\_TITLE

BUSINESS\_PROCESS\_ID

OWNER\_

ISSUE\_DATE



# ГАБАРИТНЫЕ РАЗМЕРЫ

05/10/20

Страница 3 / 3

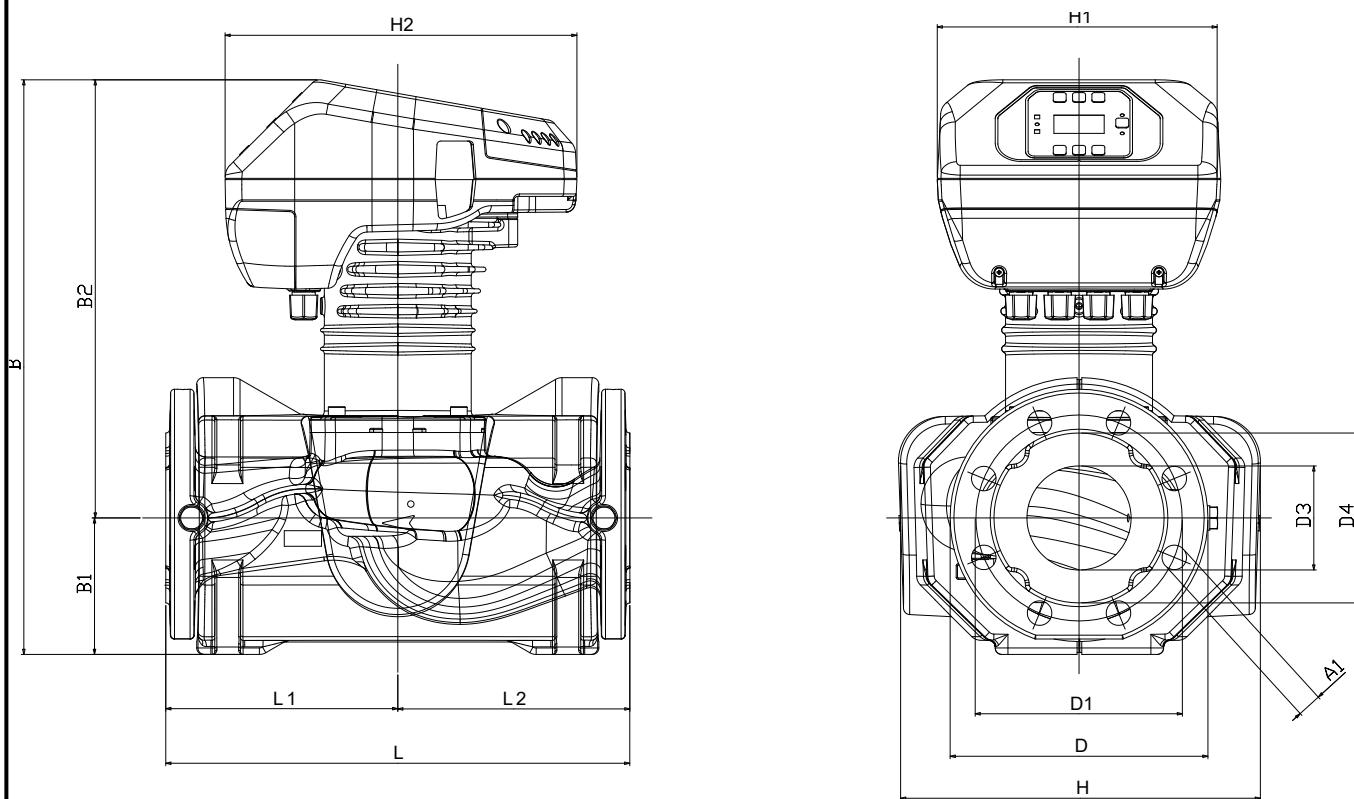
DAB PUMPS S.p.A.  
Via Marco Polo, 14 - 35035 Mestrino (PD), Italy  
Tel. +39 049 5125000 - Fax +39 049 5125950  
www.dabpumps.com

Получатель

Отправитель

Society  
Reference  
Address  
Phone  
Fax  
E-mail

## EVOPLUS B 40/360.80 M PN16



**Измерения в мм**

**Соединения насоса:**

1	A1	19	L1	180	всасывания : DN 80 PN 16  подачу : DN 80 PN 16
2	B	446	L2	180	
3	B1	106			
4	B2	340			
5	D	200			
6	D1	160			
7	D3	132			
8	D4	80			
9	H	279			
10	H1	220			
11	H2	273			
12	L	360			

MAIN_PROJECT_TITLE	BUSINESS_PROCESS_ID	OWNER	ISSUE_DATE
--------------------	---------------------	-------	------------